

新1年生保護者の皆様へ

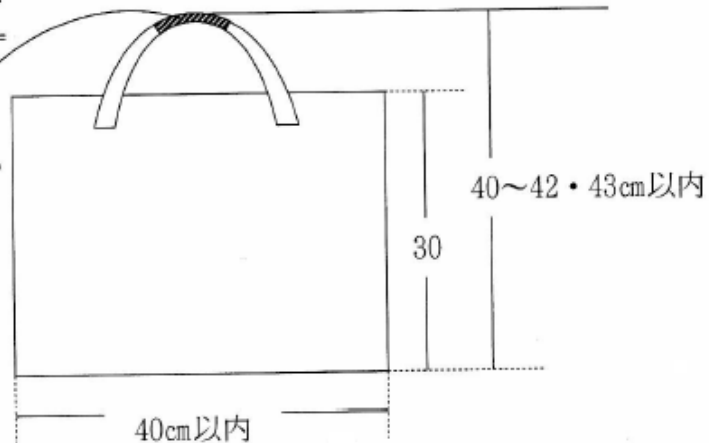
入学前説明会の時に、次のような質問がありました。「手作りで作製するものがありますか。」
2月15日（木）の「1日入学」で、詳しく御説明する予定でしたが、早めに準備をなさりたい御家庭もあるようなので、御連絡いたします。

(1) オーケストラ学習で利用するバッグ

模様や柄などは自由です。週2回のオーケストラ学習の時に楽譜などを入れます。
多少のマチがあるといいようです。

バッグ製作について

フックにかけやすいように持ち手を縫う等してください。
太めのヒモでも可。



(2) 給食で利用するふきんなど

給食のお盆の下に敷くふきんと、机の上に敷くビニール布が必要です。
大きさはだいたい長さと考えていただいて結構です。模様や柄は特に指定はありません。
お子様の好きな柄で結構です。作製が大変な場合には、だいたい同じくらいの大きさのハンカチ等でも代用できます。

